

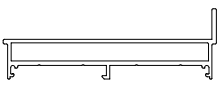
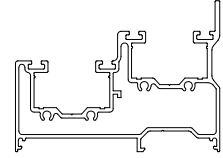
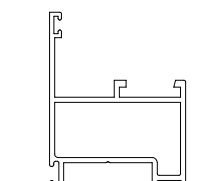
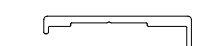
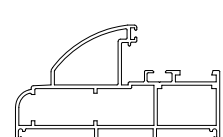
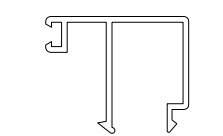
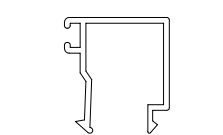
elipse⁹⁰



CODALMHA, S.L.
COMERCIAL DEL ALUMINIO

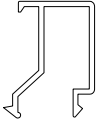
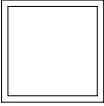


GLOSARIO

Referencia	Dibujo	Descripción	Momento de Inercia cm ⁴		Perímetro dm ²
			ix	ly	
600		Marco inferior y superior	1,5	37,12	47,3
601		Marco lateral	18,49	64,87	88,7
602		Hoja deslizante vertical	5,04	6,49	37,9
603		Tapa hoja centro	0,51	2,49	12,1
604		Marco fijo	10,91	39,22	74,2
605		Junquillo 30 mm			18,5
606		Junquillo 22 mm			15,8

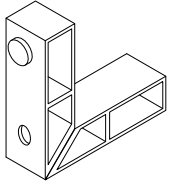
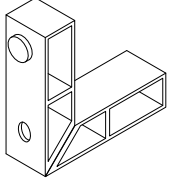
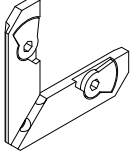
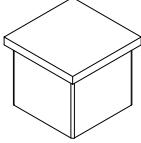




GLOSARIO

Referencia	Dibujo	Descripción	Momento de Inercia cm ⁴		Perímetro dm ²
			ix	ly	
607		Junquillo 16 mm			14,3
130		Tubo cuadrado 20x20			15

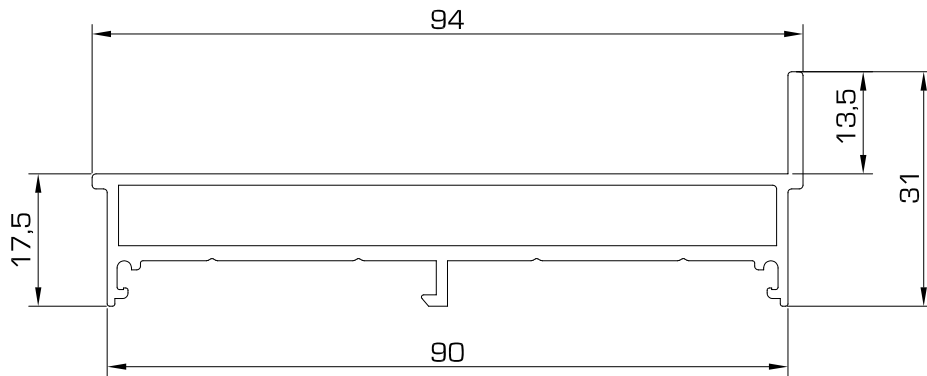


ACCESORIOS

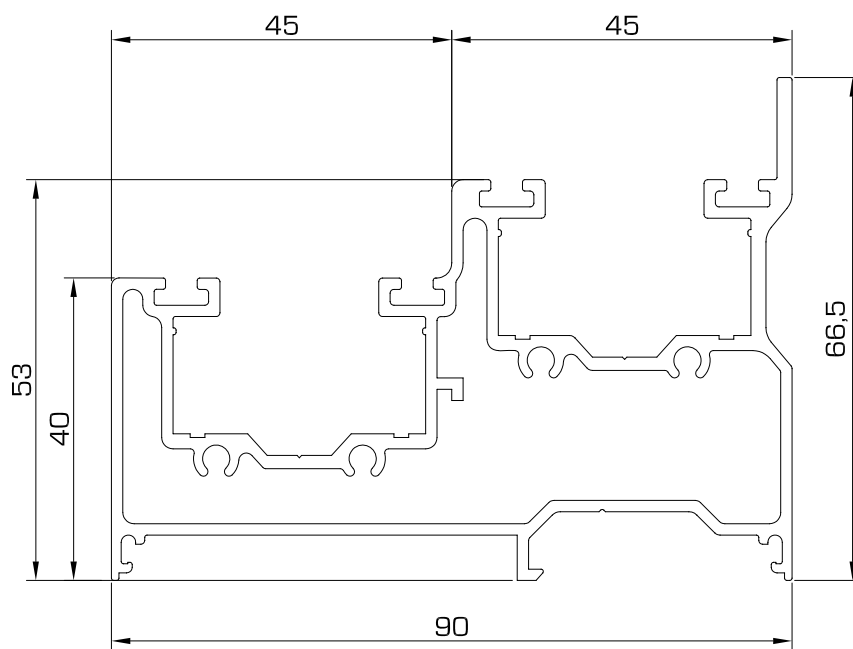
Referencia	Dibujo	Descripción	Observaciones
E061		Escuadra Hoja	
E0xx		Escuadra marco fijo	
E0xx		Escuadra Fuji marco fijo	
T001		Taco para tubo 20x20	
G012		Goma para vierte aguas	
F025		Felpudo 7x5 TRI-FIN	



600 Marco inferior y superior

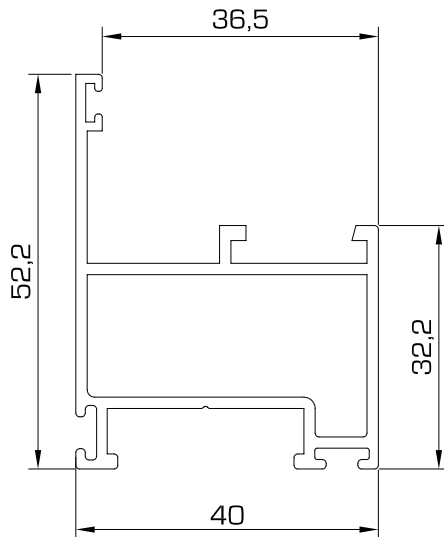


601 Marco lateral

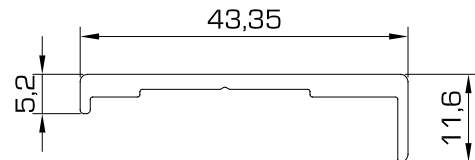




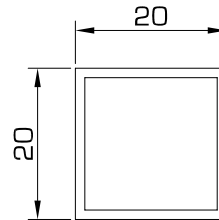
602 Hoja deslizando vertical



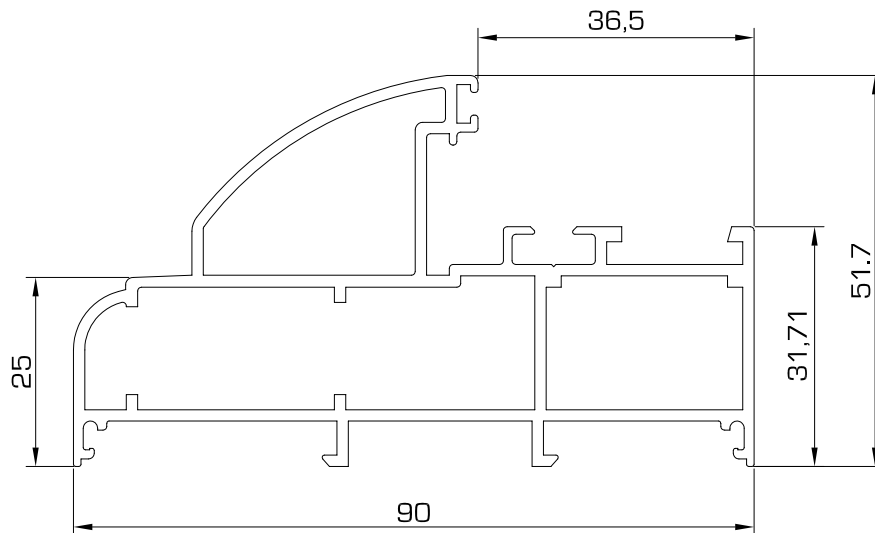
603 Tapa hoja centro



130 Tubo cuadrado 20x20

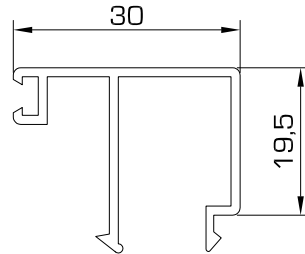


604 Marco fijo

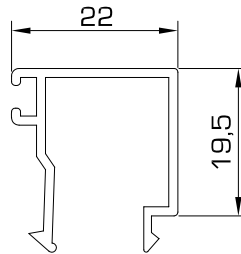




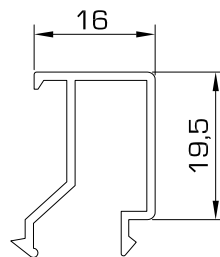
605 Junquillo 30 mm

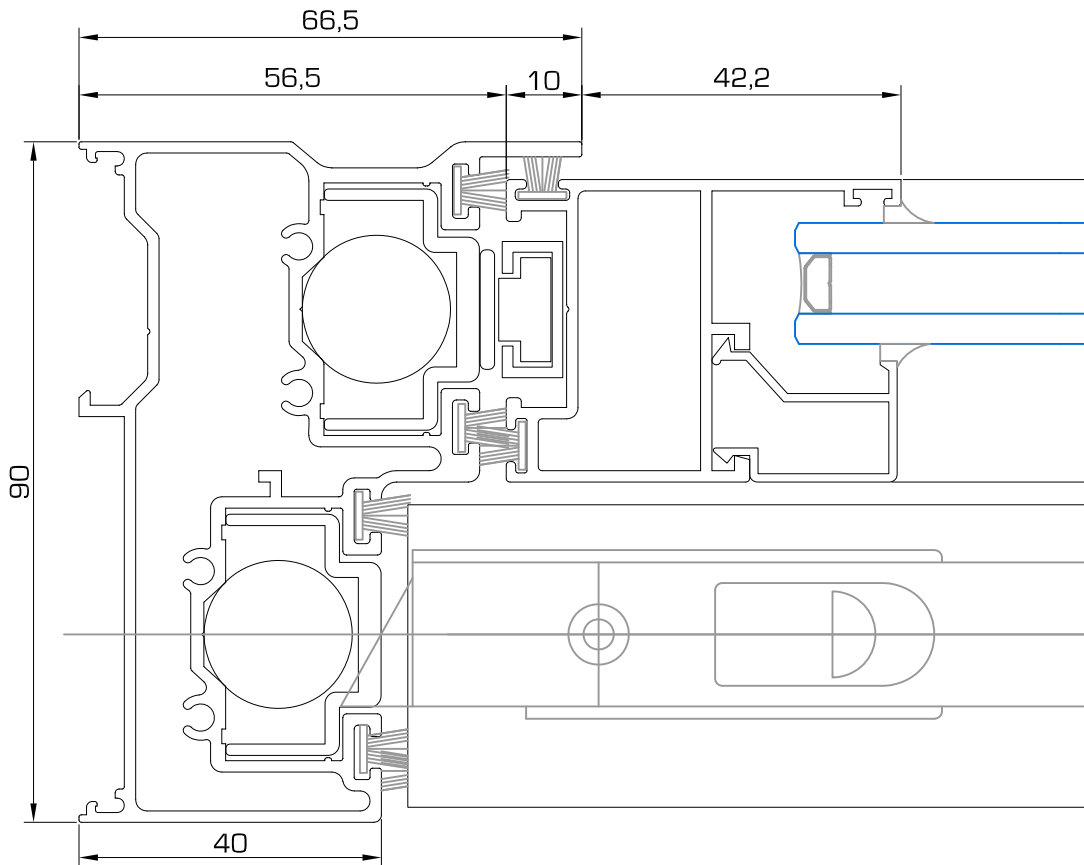
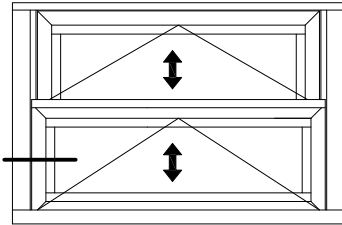


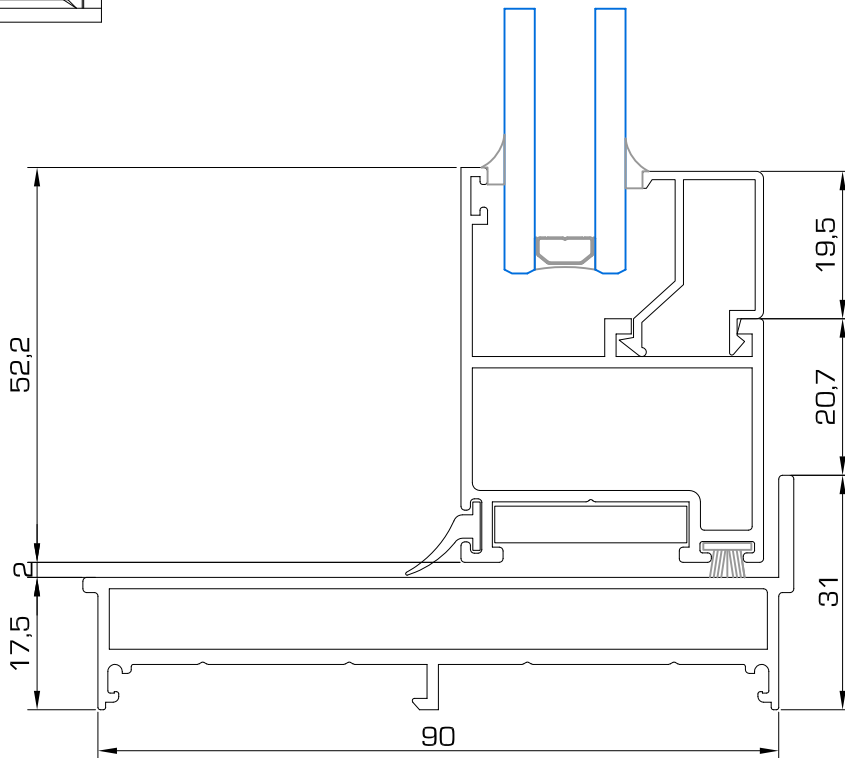
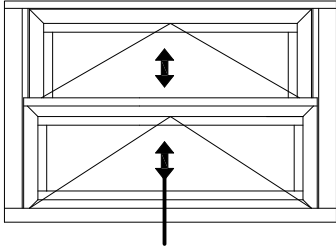
606 Junquillo 22 mm

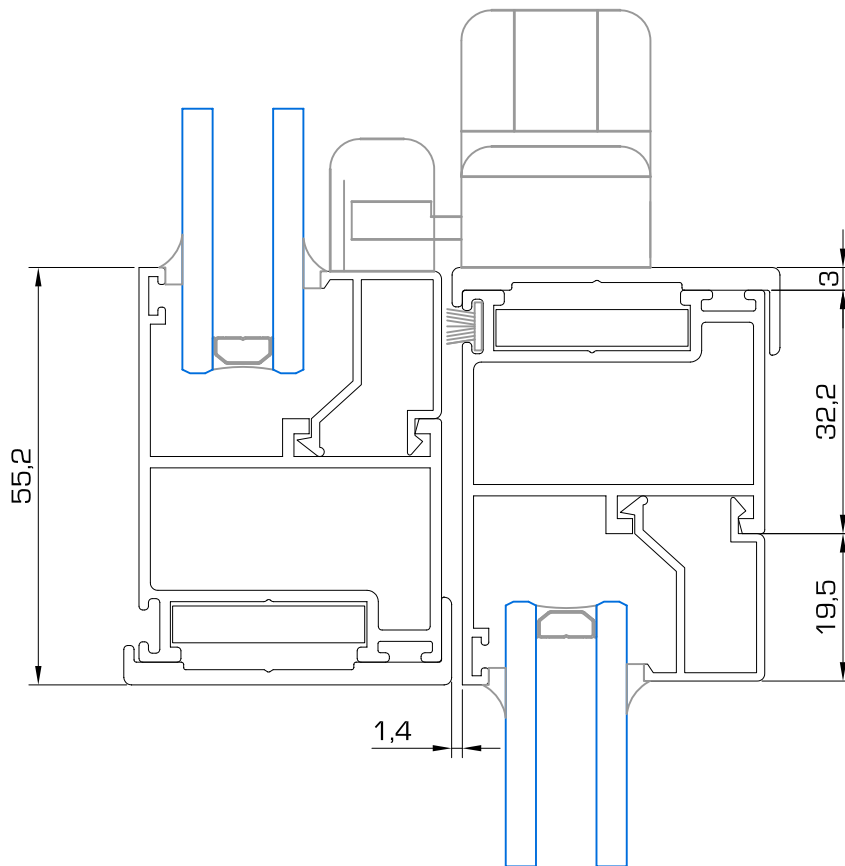
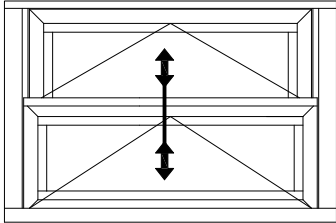


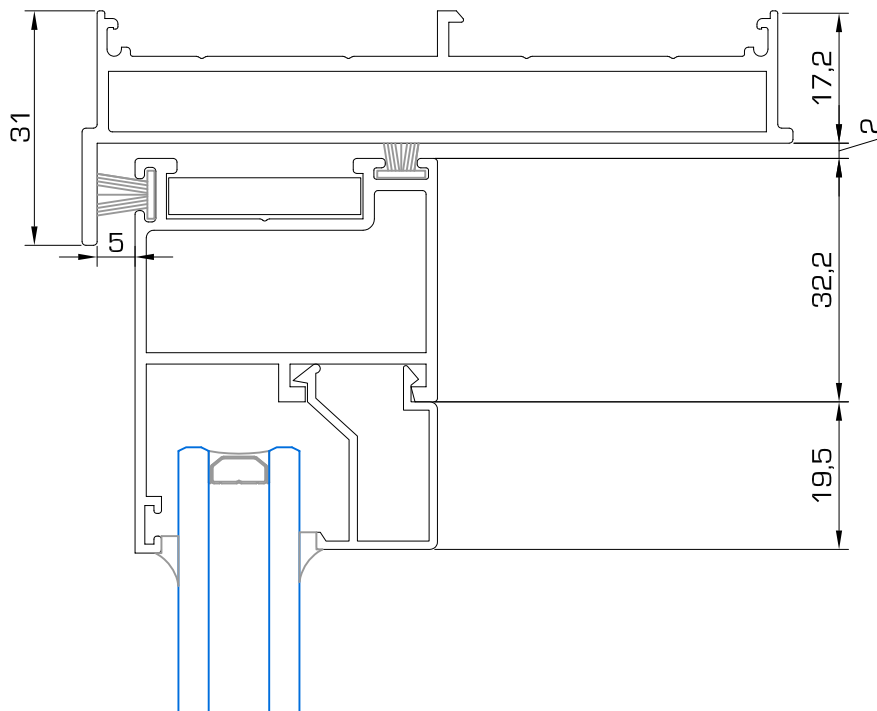
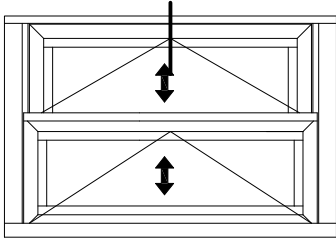
607 Junquillo 16 mm







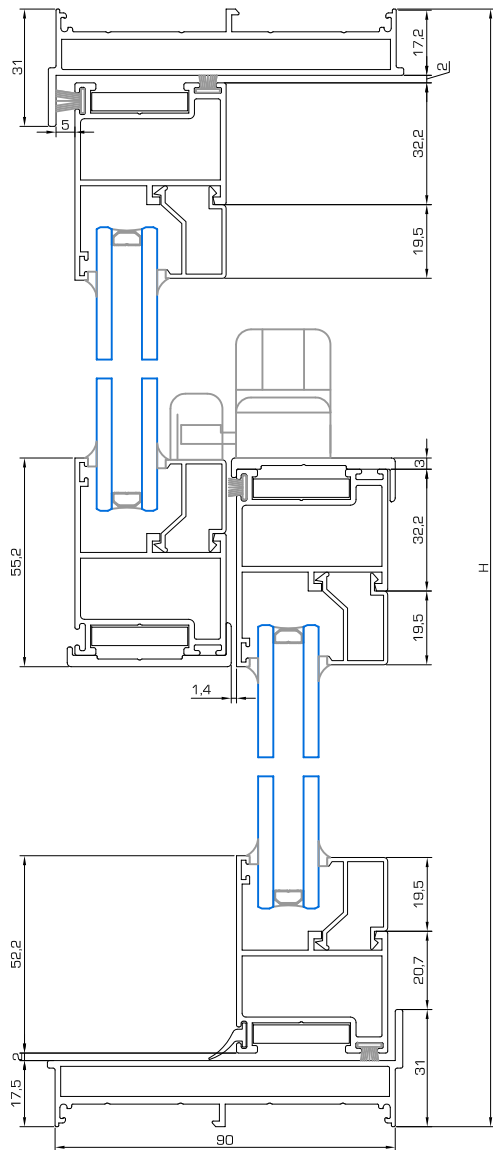






MUELLES

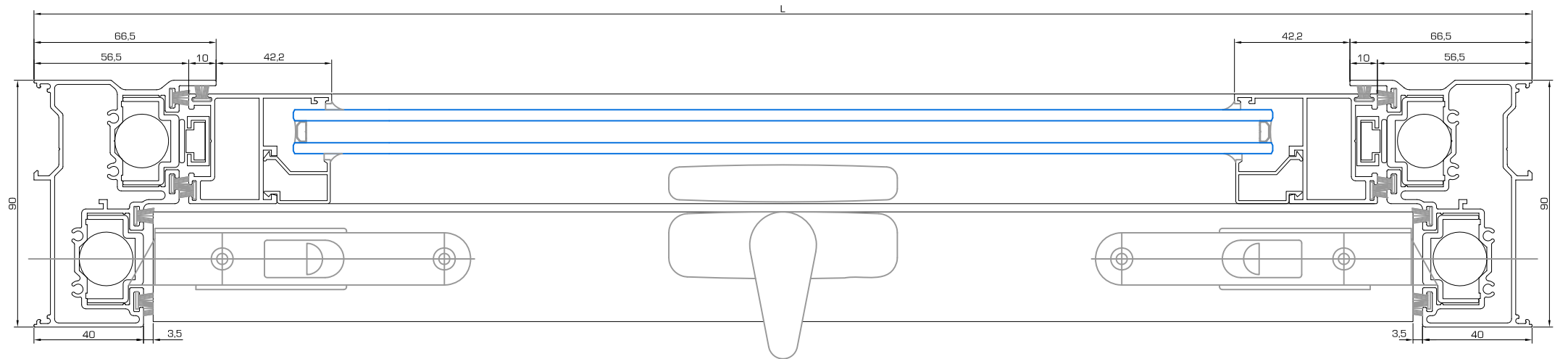
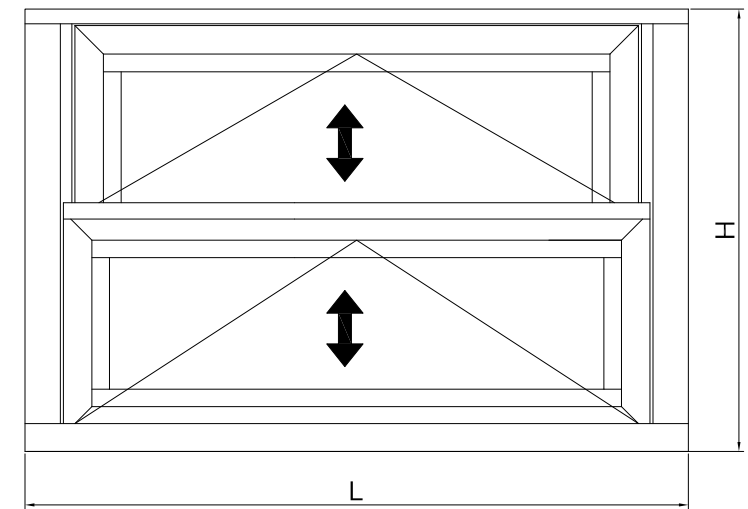
PESO MEDIDA	40 kg Por hoja	46 kg Por hoja	50 kg Por hoja
300 mm	M400	M416	M432
400 mm	M401	M417	M433
500 mm	M402	M418	M434
600 mm	M403	M419	M435
700 mm	M404	M420	M436
800 mm	M405	M421	M437
900 mm	M406	M422	M438
1000 mm	M407	M423	M439
1100 mm	M408	M424	M440
1200 mm	M409	M425	M441
1300 mm	M410	M426	M442
1400 mm	M411	M427	M443
1500 mm	M412	M428	M444
1600 mm	M413	M429	M445
1700 mm	M414	M430	M446
1800 mm	M415	M431	M447



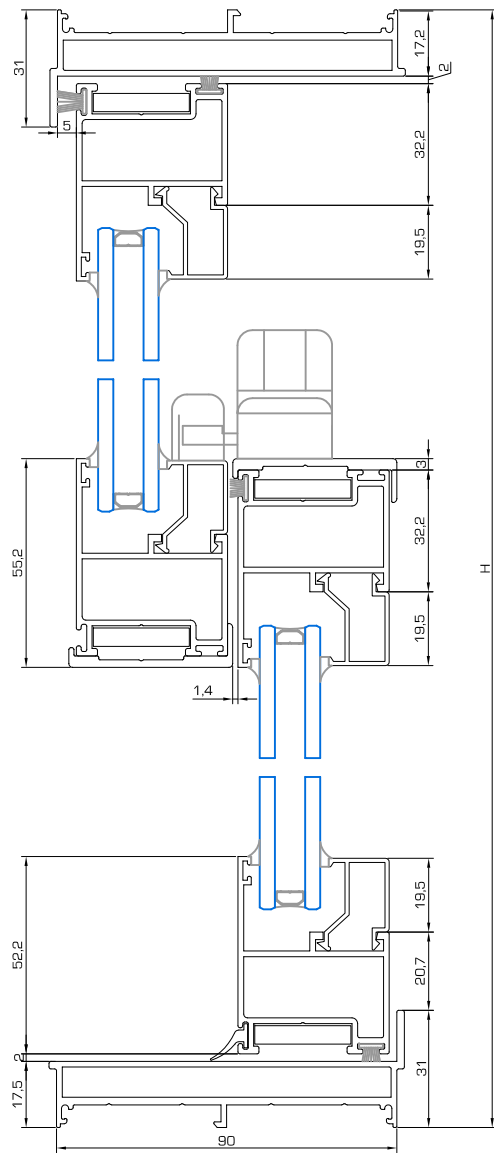
Ref.	Dibujo	Descripción	Corte	Uds.	Descuento
600		Marco horizontal superior		1	H
		Marco horizontal inferior		1	H
601		Marco vertical		2	L - 35
		Descuento 2 hoja deslizantes			
602		Hoja hor. interior inferior		2	L - 91
		Hoja vert. interior inferior		2	$(H / 2) + 4,5$
602		Hoja hor. exterior superior		2	L - 116
		Hoja vert. exterior superior		2	$(H / 2) + 4,5$
603		Tapeta hoja inferior		1	L - 91
		Tapeta hoja superior		1	L - 116

Ref.	Descripción	Uds.	Observaciones
PA 5155	Plantilla para los marcos	1	Opcional
E061	Escuadra hoja guillotina	8	
C400	Cierre de presión	1	
C402	Cerradero para cierre de presión	1	
MU B..A	Juego de muelle abatible de 1 metro	2	Según alto de hoja
A030	Almohadilla guillotina	4	
PO10	Pasador Almohadilla guillotina	4	
C406	Juego de compas retenedor grande	2	
C401	Cierre hoja superior	2	
C404	Cierre derecha hoja inferior	1	
C403	Cierre izquierda hoja inferior	1	
PO11	Pomo cierre hoja inferior	2	
A031	Asa tirador	4	
TO27	Tirador de guillotina plano	4	
TO01	Tapón 20 x 20	4	
FO25	Felpudo de 7 x 7 Tri-fin	Metros	
GO12	Goma para vierteaguas	Metros	

Nota: La longitud de los muelles compensados, varía en función del alto de la ventana y el peso de la hoja.



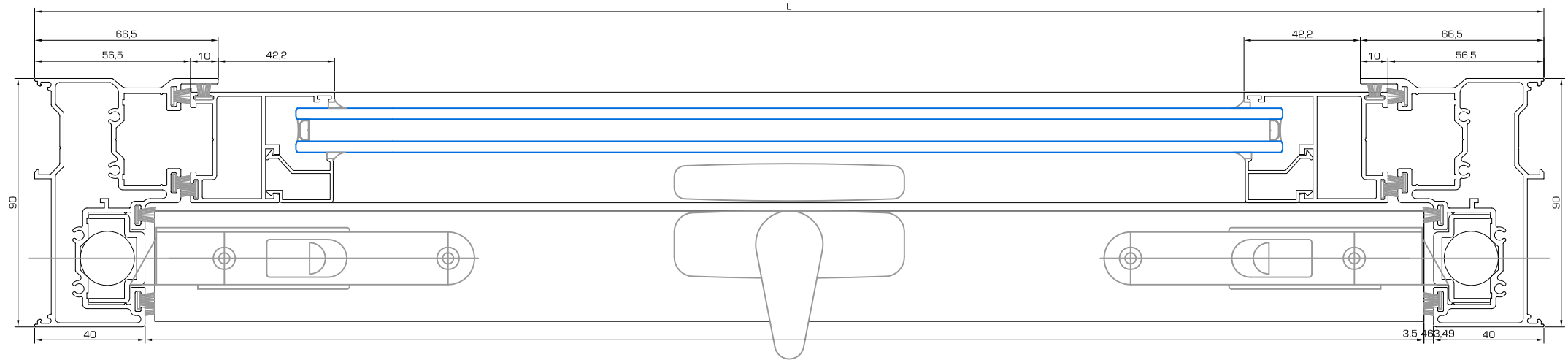
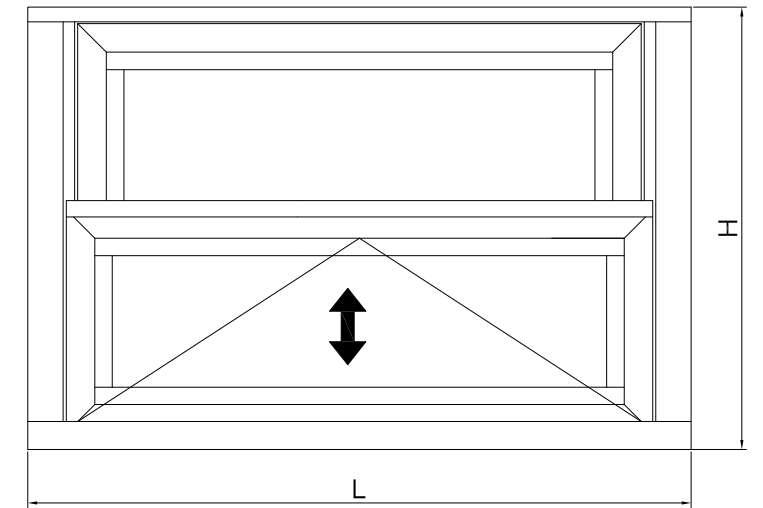
SECCIÓN 1 HOJA CON FIJO



Ref.	Dibujo	Descripción	Corte	Uds.	Descuento
600		Marco horizontal superior		1	H
		Marco horizontal inferior		1	H
601		Marco vertical		2	L - 35
Descuento 1 hoja deslizante con hoja exterior superior fija					
602		Hoja hor. interior inferior		2	L - 91
		Hoja vert. interior inferior		2	(H / 2) + 4,5
602		Hoja hor. exterior superior		2	L - 106
		Hoja vert. exterior superior		2	(H / 2) + 4,5
603		Tapeta hoja inferior		1	L - 91
		Tapeta hoja superior		1	L - 106

Ref.	Descripción	Uds.	Observaciones
PA 5155	Plantilla para los marcos	1	Opcional
E061	Escuadra hoja guillotina	8	
C400	Cierre de presión	1	
C402	Cerradero para cierre de presión	1	
MU B..A	Juego de muelle abatible de 1 metro	1	Según alto de hoja
A030	Almohadilla guillotina	2	
P010	Pasador Almohadilla guillotina	2	
C406	Juego de compas retenedor grande	1	
C404	Cierre derecha hoja inferior	1	
C403	Cierre izquierda hoja inferior	1	
P011	Pomo cierre hoja inferior	2	
A031	Asa tirador	2	
T027	Tirador de guillotina plano	2	
T001	Tapón 20 x 20	4	
F025	Felpudo de 7 x 7 Tri-fin	Metros	
G012	Goma para vierteaguas	Metros	

Nota: La longitud de los muelles compensados, varía en función del alto de la ventana y el peso de la hoja.





CODALMHA, S.L.

COMERCIAL DEL ALUMINIO

C/ NOGAL, 14 POLIGONO INDUSTRIAL LOS HUERTECILLOS
28350 - CIEMPOZUELOS (MADRID)
Tif: 91.893.18.28 Fax: 91.893.18.36
www.codalmha.com
info@codalmha.com